



Inspiración Zen

Tener lo necesario no significa tener poco; es tener el producto perfecto en el lugar ideal, es darle vida a un espacio sin saturarlo. Por eso creamos Elemento, una serie de productos innovadores, capaces de brillar por sí solos para generar espacios con una atmósfera en la que todos queramos vivir, donde se pueda respirar tranquilo.

Zen Inspiration

Having what is necessary does not mean having little; is to have the perfect product in the ideal place, is to give life to a space without saturating it. That's why we created Elemento, a series of innovative products, capable of shining on their own to generate spaces with a atmosphere where we all want to live, breathing easily.

SERIE ELEMENTO

ELEMENTO

Lavamanos de sobreponer
Drop-in lavatory

Ref. 1501040

Información técnica

Technical Information

Material Material	Porcelana sanitaria Vitreous China
Dimensiones (An x L x Al) Dimensions (W x D x H)	400 x 400 x 152 mm. 15.7 x 15.7 x 5.9 inch.
Dimensiones del pozo (An x Pr) Basin dimensions (W x D)	365 x 376 mm. 14.3 x 14.8 inch.
Profundidad de pozo Basin depth	136 mm. 5.3 inch.
Ubicación rebose Overflow location	Pared trasera Rear wall
Diámetro desagüe Drain diameter	Ø44 mm.
Peso Neto (aprox.) Net Weight (approx.)	5.7 kg. 12.6 lb.
Altura de instalación Installation height	787 mm. 30.9 inch.
Tipo de griferías compatibles Compatible faucets	Monocontrol alta / pared Tall Single lever / wall



GARANTÍA PORCELANA DE POR VIDA
GARANTÍA COMPONENTES 5 AÑOS
VITREOUS CHINA **LIFETIME WARRANTY**
COMPONENTS **5 YEARS WARRANTY**

Para mayor información referirse a las condiciones de garantía y devolución.
*Further information refer to warranty and return conditions.



LAVAMANOS DE SOBREPONER
DROP-IN LAVATORY

Color
Color

Blanco .020
White .020

postventa@incesastd.com
www.americanstandard-la.com

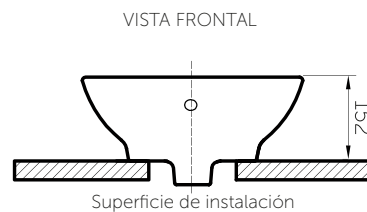
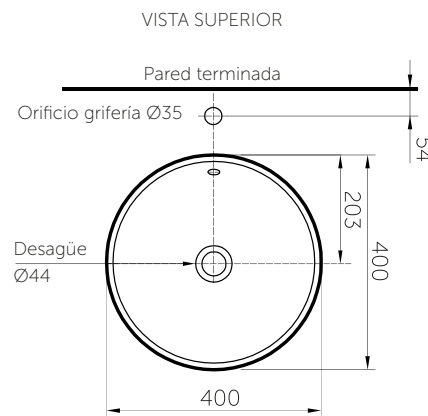
Cuidados y limpieza

Care and cleaning

- Para la limpieza, utilice un detergente suave como jabón líquido de PH neutro y agua tibia.
- No utilice limpiadores abrasivos que puedan rayar u opacar la superficie.
- No use limpiadores que contengan CLORO, este químico puede causarle daños a la pieza.
- Siempre pruebe la solución de limpieza en un área oculta antes de aplicarla a toda la superficie.
- Limpie con un trapo y enjuague completa e inmediatamente con agua después de aplicar limpiadores.
- Enjuague y seque las superficies cercanas que se hayan rociado.
- For best cleaning results use a mild soap with neutral PH and warm water.
- Do not use abrasive cleaners since they might scratch the surface.
- Do not clean the product with CHLORINE'S substances will cause damage on the piece.
- Always test cleaning products on a small hidden area before applying it to the entire product.
- After using cleaners, rinse the surface using water and dry with a cloth.

Plano técnico

Technical Drawing



Unidades / Units: mm.

Estas dimensiones son nominales y son sujetas a cambio sin previo aviso.
These dimensions are nominal and are subject to change without prior notice.

Productos relacionados

Related products

- Ref. 19.00541.020 Sanitario dos piezas Elemento
- Ref. 19.00541.020 Two pieces toilet Elemento
- Ref. 784290001 Grifería lavamanos a pared Elemento
- Ref. 784290001 Elemento Wall lavatory faucet