

CATALOGO DE PRODUCTOS

Código: 202-E-PRO-03/ 500038-8

ROTOMOLDEOEmisión: **15/08/2019**Versión: **01**Fecha de la versión: **15/08/2019**

Página (ver arriba)

Elaboró y revisó: Jefe de Producción

Revisó y aprobó: Coordinador de Proyectos

500038-8 DEPOSITO V-2500 LTS**DESCRIPCIÓN DEL PRODUCTO**

Depósito plástico tricapa(tres capas) de polietileno para almacenamiento de agua. Elaborado por el proceso de rotomoldeo para uso en el hogar o industrial.
 Capa azul externa: Con aditivos UV que protegen el producto
 Capa negra intermedia: Impide el paso de luz evitando el desarrollo de microorganismos
 Capa blanca interna: Capa homogénea lisa que evita la formación de bacterias

MATERIALES

Resina: Polietileno
 Accesorios instalados: Fitting de 1 1/2" en la parte baja, fitting de 3/4" en la parte superior, anillo y tapadera de 16"
 Accesorios adicionales para instalación: Filtro para sedimentos, kit de válvula y flote (válvula, varilla y flote), tapón para respiradero (capuchón), teflón y guía de instalación.

CARACTERÍSTICAS

ESPECIFICACIÓN	MÍNIMO	PROMEDIO	MÁXIMO
Diámetro (cm)	128.00	129.00	130.00
Altura (cm)	196.00	197.00	198.00
Peso (Kg)	46.50	47.50	48.50
Capacidades (l)	2375.00	2500.00	2625.00
Capacidades (toneles)	11.88	12.50	13.13

Pedido mínimo de fabricación
 10 unidades de colores de línea
 10 unidades de colores especiales

EMPAQUE Y ALMACENAJE

Forma de empaque:
 Con stretch film

Cubicaje aproximado (largo x ancho x alto):

Furgón (48' x 8.2' x 9.2'): 17 unidades

Material de empaque a utilizar:
 Stretch film

Furgón (53' x 8.2' x 9.2'): 19 unidades

Estiba recomendada:
 1 unidad

Camión (26' x 8.2' x 8.2'): 7 unidades

Camión propio (17' x 8.2' x 8.2'): 7 unidades

No almacenar en temperaturas menores de 0°C y mayores que 50°C.

Camión propio y carretón (15.8' x 8.2' x 8.2'): 12 unidades

RECOMENDACIONES ADICIONALES Y MANEJO DEL PRODUCTO

Evitar impactos al producto
 No colocar objetos calientes sobre las superficies
 No utilizar sustancias químicas agresivas para limpieza
 No trasladar ni almacenar junto a objetos que puedan dañar el producto (materiales de construcción)
 Lavado previo y de acuerdo con el uso y manejo del producto
 Producto no recomendado para plantas de tratamiento de agua

CATALOGO DE PRODUCTOS

Código: 202-E-PRO-03/ 500038-8

ROTOMOLDEO

Emisión: **15/08/2019**

Versión: **01**


Fecha de la versión: **15/08/2019**


Página (ver arriba)

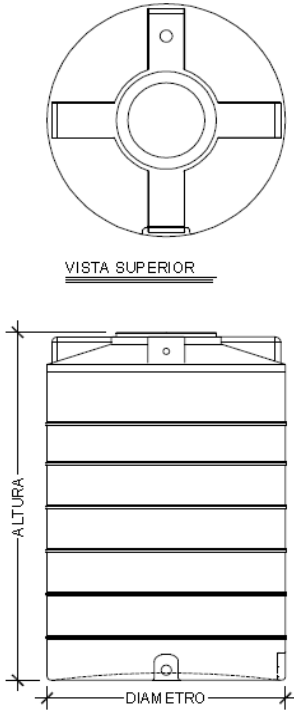
Elaboró y revisó: Jefe de Producción

Revisó y aprobó: Coordinador de Proyectos

PLANO DEL ARTICULO

	Título: DEPOSITO V-2500 LTS Empresa: Inyectores de Plástico, S.A.	
	Revisó/Aprobó: Ing. Erick Bolaños	Jefes de Area: Ing. Erick Bolaños
Dibuja/Diseñó: David López	Departamento de CTA	
Archivo: 50_004_013	Código: 500038-8	Edición: 01
	Fecha: 01/08/2019	Escala: ninguna
		Formato: Carta
		Hoja: 1/1

Vo.Bo. 
Ing. Erick Bolaños



VISTA SUPERIOR

VISTA FRONTAL



Imagen de referencia

CATALOGO DE PRODUCTOS

Código: 202-E-PRO-03/ 500038-8

ROTOMOLDEO

Emisión: 15/08/2019	Versión: 01	Fecha de la versión: 15/08/2019	Página (ver arriba)
Elaboró y revisó: Jefe de Producción		Revisó y aprobó: Coordinador de Proyectos	

IMPRESIÓN, INSERTO O ETIQUETA DEL ARTICULO

<p>INSERTO: No aplica</p>	<p>ETIQUETA:</p> <p>2,500 LTS Ubicada al frente</p> <p>ADVERTENCIA Ubicada al frente en la parte inferior</p> <p>DEPÓSITO</p> <p>TALISHTTE Ubicada al frente</p> <p>TRAZABILIDAD Ubicada en la parte posterior inferior</p>
<p>IMPRESIÓN: No aplica</p>	

COLORES DISPONIBLES

--	--

BITÁCORA DE ACTUALIZACIONES DEL DOCUMENTO

Versión	Fecha	Estatus y cambios
01	15/08/2019	Primera versión.