

CATALOGO DE PRODUCTOS

Código: 202-E-PRO-03/ 500017-8

ROTOMOLDEOEmisión: **01/04/2019**Versión: **01**Fecha de la versión: **01/04/2019**

Página (ver arriba)

Elaboró y revisó: Jefe de Producción

Revisó y aprobó: Coordinador de Proyectos

500017-8 DEPOSITO V-1250 LTS**DESCRIPCION DEL PRODUCTO**

Depósito plástico tricapa(tres capas) de polietileno para almacenamiento de agua. Elaborado por el proceso de rotomoldeo para uso en el hogar o industrial.

Capa azul externa: Con aditivos UV que protegen el producto

Capa negra intermedia: Impide el paso de luz evitando el desarrollo de microorganismos

Capa blanca interna: Capa homogénea lisa que evita la formación de bacterias

MATERIALES

Resina: Polietileno
 Accesorios instalados: Fitting de 1 1/2" en la parte baja, fitting de 3/4" en la parte superior, anillo y tapadera de 16"
 Accesorios adicionales para instalación: Filtro para sedimentos, kit de válvula y flote (válvula, varilla y flote), tapón para respiradero (capuchón) teflón y guía de instalación.

CARACTERÍSTICAS

ESPECIFICACIÓN	MÍNIMO	PROMEDIO	MÁXIMO
Diámetro (cm)	109.50	110.50	111.50
Altura (cm)	137.50	138.50	139.50
Peso (Kg)	21.00	22.00	23.00
Capacidades (l)	1187.50	1250.00	1312.50
Capacidades (toneles)	5.94	6.25	6.56

Pedido mínimo de fabricación 10 unidades de colores especiales

EMPAQUE Y ALMACENAJE**Forma de empaque:**

Con stretch film

Cubicaje aproximado (largo x ancho x alto):

Furgón (48' x 8.2' x 9.2'): 48

Material de empaque a utilizar:

Stretch film

Furgón (53' x 8.2' x 9.2'): 56

Estiba recomendada:

2 unidades

Camión (26' x 8.2' x 8.2'): 24

Camión propio
(17' x 8.2' x 8.2'): 22

No almacenar en temperaturas menores de 0°C y mayores que 50°C.

Camión propio y carretón
(15.8' x 8.2' x 8.2'): 38**RECOMENDACIONES ADICIONALES Y MANEJO DEL PRODUCTO**

Evitar impactos al producto

No colocar objetos calientes sobre las superficies

No utilizar sustancias químicas agresivas para limpieza

No trasladar ni almacenar junto a objetos que puedan dañar el producto (materiales de construcción)

Lavado previo y de acuerdo con el uso y manejo del producto

Producto no recomendado para plantas de tratamiento de agua

CATALOGO DE PRODUCTOS

Código: 202-E-PRO-03/ 500017-8

ROTOMOLDEO

Emisión: 01/04/2019

Versión: 01

Fecha de la versión: 01/04/2019

Página (ver arriba)

Elaboró y revisó: Jefe de Producción

Revisó y aprobó: Coordinador de Proyectos

PLANO DEL ARTICULO

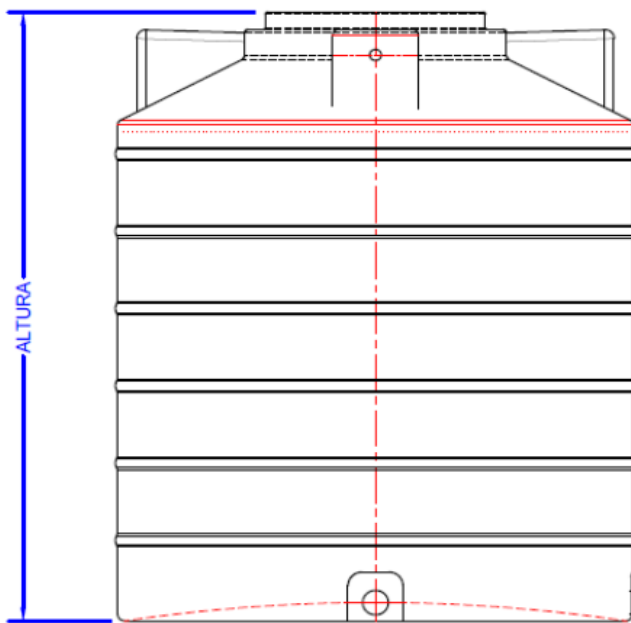
Vo.Bo. 
Ing. Erick Bolaños



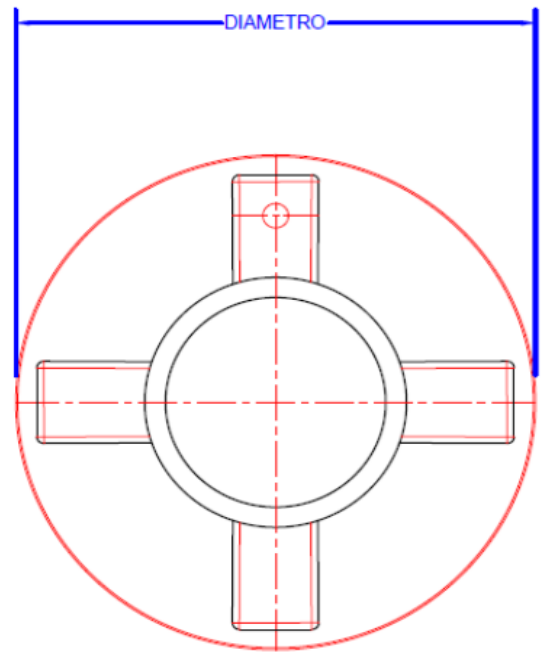
Título: DEPOSITO V-1250 LTS TRICAPA AZUL

Empresa: Inyectores de Plástico

Reviso/Aprobo: Adolfo Diaz	Jefes de Area: Ing. Erick Bolaños	Software: AutoCAD
Dibujo/Diseño: Adolfo Diaz	Departamento de CTA	Unidad de Medida: mm
Archivo: 50_04_002	Codigo: 500017-8	Edición: 01
	Fecha: 17/07/2018	Escala: ninguna
		Formato: Carta
		Hoja: 1/1



VISTA FRONTAL



VISTA PLANTA



Imagen de referencia

CATALOGO DE PRODUCTOS

Código: 202-E-PRO-03/ 500017-8

ROTOMOLDEO

Emisión: 01/04/2019	Versión: 01	Fecha de la versión: 01/04/2019	Página (ver arriba)
Elaboró y revisó: Jefe de Producción		Revisó y aprobó: Coordinador de Proyectos	

IMPRESION, INSERTO O ETIQUETA DEL ARTICULO

INSERTO: No aplica

ETIQUETA:

1,250 LTS	Ubicada al frente
ADVERTENCIA DEPÓSITO	Ubicada al frente en la parte inferior
TALISHTÉ	Ubicada al frente
TRAZABILIDAD	Ubicada en la parte posterior inferior

IMPRESIÓN: No aplica

COLORES DISPONIBLES

PRUEBAS DE CALIDAD

ASPECTOS VISUALES	DOS UNIDADES CADA 24 HORAS
COLOR	DOS UNIDADES CADA 24 HORAS

REF. PRUEBAS DE CALIDAD IPSA (PICASA) ROTOMOLDEO Y TERMOFORMADO

BITÁCORA DE ACTUALIZACIONES DEL DOCUMENTO

Versión	Fecha	Estatus y cambios
01	1/04/2019	Primera versión.